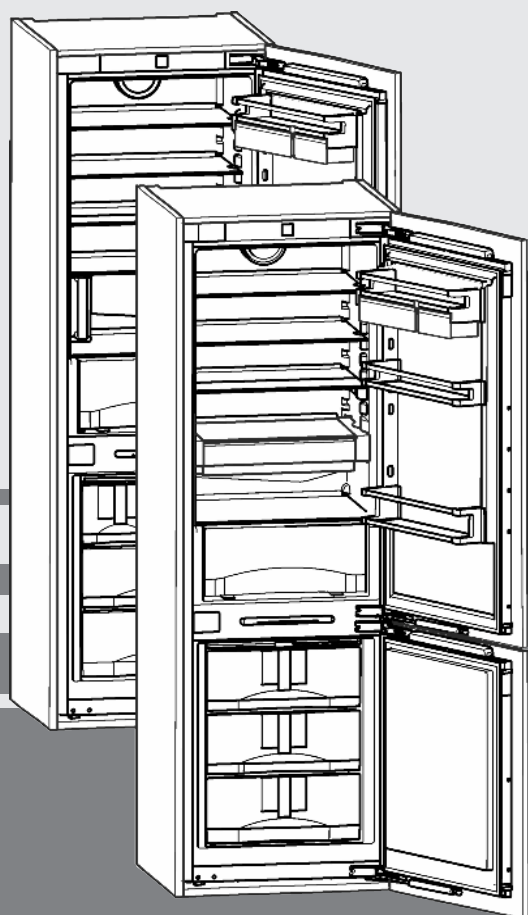


# Instrukcja obsługi

Chłodziarko-zamrażarka, z możliwością zabudowy w meblach, drzwi wspólne

PL



200916 **7086530 - 00**

ICN/ SICN/ ICNP ... LP

**LIEBHERR**

## Zawartość

<b>1</b>	<b>Prezentacja urządzenia.....</b>	<b>2</b>
1.1	Przegląd urządzenia i wyposażenia.....	2
1.2	Zakres zastosowania urządzenia.....	2
1.3	Zgodność.....	3
1.4	Oszczędzanie energii.....	3
<b>2</b>	<b>ogólne wskazówki dotyczące bezpieczeństwa...</b>	<b>3</b>
<b>3</b>	<b>Elementy obsługi i wskaźniki.....</b>	<b>5</b>
3.1	Elementy obsługi i sterowania.....	5
3.2	Wskaźnik temperatury.....	5
<b>4</b>	<b>Uruchomienie.....</b>	<b>5</b>
4.1	Włączanie urządzenia.....	5
<b>5</b>	<b>Obsługa.....</b>	<b>5</b>
5.1	Zabezpieczenie przed dziećmi.....	5
5.2	Alarm otwartych drzwi.....	6
5.3	Alarm temperaturowy.....	6
5.4	Chłodziarka.....	6
5.5	Zamrażalnik.....	9
<b>6</b>	<b>Konserwacja.....</b>	<b>12</b>
6.1	Rozmrażanie przy systemie NoFrost.....	12
6.2	Czyszczenie urządzenia.....	12
6.3	Czyszczenie IceMakera.....	13
6.4	Serwis.....	13
<b>7</b>	<b>Usterki.....</b>	<b>13</b>
<b>8</b>	<b>Wyłączanie urządzenia.....</b>	<b>15</b>
8.1	Wyłączanie urządzenia.....	15
8.2	Wyłączenie urządzenia.....	15
<b>9</b>	<b>Utylizacja urządzenia.....</b>	<b>15</b>

Producent ciągle pracuje nad ulepszaniem wszystkich typów i modeli urządzeń. Dlatego prosimy o zrozumienie, iż jesteśmy zmuszeni zastrzec sobie prawo wprowadzenia zmian kształtu, wyposażenia i rozwiązań technicznych.

W celu zapoznania się ze wszystkimi zaletami nowego urządzenia zalecamy uważne przeczytanie wskazówek zawartych w niniejszej instrukcji.

Instrukcja została opracowana dla kilku modeli urządzeń. Mogą zatem występować pewne różnice pomiędzy opisem i urządzeniem. Fragmenty dotyczące tylko określonych urządzeń są zaznaczone gwiazdką (\*).

**Instrukcje robocze są wyróżnione ►, a wyniki działań ▽.**

## 1 Prezentacja urządzenia

### 1.1 Przegląd urządzenia i wyposażenia

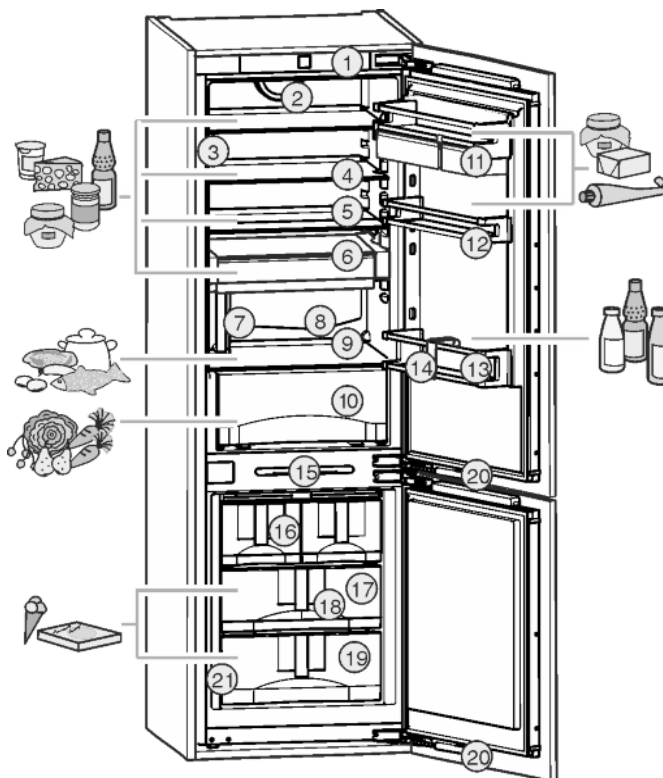


Fig. 1

- |                                    |                                 |
|------------------------------------|---------------------------------|
| (1) Elementy obsługi i sterowania  | (12) Półka na konserwy          |
| (2) Wentylator                     | (13) Stojak na butelki          |
| (3) Kolumna świetlna z diodami LED | (14) Uchwyt butelek             |
| (4) Półka                          | (15) Oświetlenie LED zamrażarki |
| (5) Półka, podzielona              | (16) IceMaker*                  |
| (6) VarioSafe                      | (17) Akumulatory chłodnicze     |
| (7) Zbiornik wody*                 | (18) System informacyjny        |
| (8) Otwór odpływowy                | (19) Szuflada zamrażalnika      |
| (9) Najniższa strefa               | (20) Amortyzator zamykania      |
| (10) BioCool                       | (21) Tabliczka znamionowa       |
| (11) VarioBox                      |                                 |

#### Wskazówka

- Produkty spożywcze podzielić zgodnie z ilustracją. W ten sposób urządzenie pracuje energooszczędnie.
- Półki, szuflady lub kosze w stanie dostawy są rozmieszczone tak, by uzyskać optymalną efektywność energetyczną.

### 1.2 Zakres zastosowania urządzenia

#### Użytkowanie zgodne z przeznaczeniem

Urządzenie jest przeznaczone wyłącznie do chłodzenia produktów spożywczych w środowisku domowym lub podobnym. Zalicza się do tego np. użytkowanie

- w prywatnych kuchniach, pensjonatach ze śniadaniem,
- przez gości w dworach, hotelach, motelach oraz innych miejscach noclegowych,

- przy cateringach oraz podobnych usługach w handlu hurtowym.

Każde inne zastosowanie jest niedopuszczalne.

## Przewidziane użytkowanie niezgodne z przeznaczeniem

Stanowczo zabrania się:

- Przechowywania i chłodzenia leków, plazmy krwi, preparatów laboratoryjnych oraz innych materiałów i produktów wymienianych w dyrektywie dotyczącej produktów medycznych 2007/47/WE
- Stosowania na obszarach zagrożonych wybuchem

Użytkowanie urządzenia niezgodne z przeznaczeniem może doprowadzić do uszkodzenia lub zepsucia przechowywanych towarów.

## Klasy klimatyczne

Zależnie od klasy klimatycznej urządzenie jest przeznaczone do pracy w obrębie wskazanych granic temperatury otoczenia. Klasa klimatyczna obowiązująca dla danego urządzenia podana jest na tabliczce znamionowej.

## Wskazówka

- Aby zagwarantować prawidłową pracę, przestrzegać podanych temperatur otoczenia.

Klasa klimatyczna	Temperatura otoczenia
SN	10 °C do 32 °C
N	16 °C do 32 °C
ST	16 °C do 38 °C
T	16 °C do 43 °C

## 1.3 Zgodność

Szczelność obiegu czynnika chłodniczego została poddana kontroli. Zmontowane urządzenie spełnia warunki odpowiednich przepisów bezpieczeństwa jak również dyrektyw 2014/35/UE, 2014/30/UE, 2009/125/WE, 2011/65/UE i 2010/30/UE.

## 1.4 Oszczędzanie energii

- Należy zawsze dbać o dobrą wentylację. Nie zakrywać otworów wentylacyjnych wzgl. kratki wentylacyjnych.
- Szczeliny wentylacyjne muszą być zawsze odkryte.
- Nie należy ustawiać urządzenia w miejscach narażonych na bezpośrednie działanie promieni słonecznych ani obok kuchenki, grzejnika itp.
- Zużycie energii zależy od warunków ustawienia, np. temperatura otoczenia (patrz 1.2) . W razie odchylenia temperatury otoczenia od temperatury normalnej wynoszącej 25 °C, zużycie energii może się zmienić.
- Otwierać urządzenie na możliwie jak najkrótszy czas.
- Im ustawiona będzie niższa temperatura, tym zużycie energii będzie wyższe.
- Artykuły spożywcze przechowywać posortowane (patrz Prezentacja urządzenia).

- Wszystkie produkty spożywcze przechowywać dobrze zapakowane lub pod przykryciem. Pozwoli to uniknąć powstania szronu.
- Artykuły spożywcze wyciągnąć na jak najkrótszy czas, by zbytnio się nie nagrzały.
- Wkładanie ciepłych potraw: odczekać aż ostygną do temperatury pokojowej.
- Produkty mrożone rozmrażać w komorze chłodziarki.
- W przypadku dłuższych okresów urlopowych, zamrażarkę należy opróżnić i wyłączyć.

## 2 ogólne wskazówki dotyczące bezpieczeństwa

### Zagrożenia dla użytkownika:

- Urządzenie to może być używane przez dzieci w wieku od 8 lat oraz przez osoby z ograniczonymi zdolnościami fizycznymi, sensorycznymi i mentalnymi lub przez osoby posiadające niedostateczne doświadczenie oraz wiedzę, gdy znajdują się one pod nadzorem lub jeśli zostały poinformowane o bezpiecznym stosowaniu urządzenia oraz o możliwych zagrożeniach. Dzieci nie mogą się bawić urządzeniem. Czyszczenie i konserwacja nie może być przeprowadzane przez dzieci nie będące pod nadzorem. Dzieci w wieku 3-8 lat mogą umieszczać produkty w urządzeniu oraz je z niego wyjmować. Dzieci w wieku poniżej 3 lat nie mogą przebywać w pobliżu urządzenia, jeżeli nie są w sposób nieprzerwany nadzorowane.
- Podczas odłączania urządzenia od sieci, zawsze chwytać za wtyczkę. Nie ciągnąć kabla.
- W razie usterek wyciągnąć wtyk z gniazda sieciowego bądź wyłączyć bezpiecznik.
- Nie uszkodzić przewodu zasilającego. Nie eksploatować urządzenia z uszkodzonym przewodem zasilającym.
- Naprawy, ingerencje w urządzenie oraz wymianę przewodu zasilającego należy powierzać wyłącznie placówce serwisowej lub odpowiednio wykwalifikowanemu personelowi.
- Montować, podłączać i utylizować urządzenie zgodnie ze wskazówkami zawartymi w instrukcji.
- Urządzenie eksploatować tylko w stanie zmontowanym.
- Niniejszą instrukcję należy starannie przechowywać i przekazać ją wraz z urządzeniem ewentualnemu następnemu użytkownikowi.
- Wszystkie naprawy lub ingerencje w IceMakera mogą być wykonywane wyłącznie przez placówki serwisowe lub odpowiednio wykwalifikowany personel.\*

## ogólne wskazówki dotyczące bezpieczeństwa

- Lampy do celów specjalnych (lampy żarówkowe, diody LED, świetlówki) znajdujące się w urządzeniu, przeznaczone są do oświetlenia jego wnętrza i nie nadają się do oświetlenia pomieszczeń domowych.

### Zagrożenie pożarowe:

- Zawarty w urządzeniu czynnik chłodniczy R 600a jest przyjazny dla środowiska, ale łatwopalny. Wypływający czynnik chłodniczy może ulec zapłonowi.
  - Nie wolno dopuścić do uszkodzenia przewodów obiegu czynnika chłodniczego.
  - Wewnątrz urządzenia nie wolno manipulować otwartym ogniem ani źródłami zapłonu.
  - Wewnątrz urządzenia nie wolno używać żadnych urządzeń elektrycznych (np. myjek parowej, grzejników, lodziarek itp).
  - Jeżeli wydostaje się czynnik chłodniczy: Usunąć ogień lub źródła zapłonu, znajdujące się w pobliżu miejsca nieszczelności. Dobrze przewietrzyć pomieszczenie. Powiadomić serwis techniczny.
- W urządzeniu nie wolno przechowywać żadnych materiałów wybuchowych ani puszek zawierających aerozole z palnymi propelentami, takimi jak butan, propan, pentan itp. Takie puszki z aerozolami można rozpoznać na podstawie nadrukowanego opisu zawartości lub symbolu płomienia na puszcze. Ewentualnie ulatniające się gazy mogłyby zapalić się w zetknięciu z częściami elektrycznymi.
- Butelki z napojami alkoholowymi lub inne pojemniki z alkoholem należy przechowywać wyłącznie szczelnie zamknięte. Ewentualnie wypływający alkohol mógłby zapalić się w zetknięciu z częściami elektrycznymi.

### Niebezpieczeństwo spadnięcia lub wyrzucenia:

- Cokołu, szuflad, drzwi itd. nie wolno używać jako podnóżków, nie wolno stosować ich jako podparcia. Dotyczy to zwłaszcza dzieci.

### Niebezpieczeństwo zatrucia żywnością:

- Nie spożywać żywności z przekroczoną datą przydatności do spożycia.

### Niebezpieczeństwo odmrożeń, utraty czucia lub bólu:

- Unikać długotrwałego kontaktu skóry z zimnymi powierzchniami lub z chłodziarko-zamrażarką albo przedsięwziąć odpowiednie środki ostrożności, np. użyć rękawic. Nie spożywać od razu lodów, szczególnie tych na

bazie wody, czy kostek lodu, mających zbyt niską temperaturę.


### Niebezpieczeństwo zranienia osób i uszkodzenia urządzenia:

- Gorąca para może spowodować obrażenia. Do rozmrażania nie wolno używać urządzeń elektrycznych do ogrzewania, urządzeń do czyszczenia parą pod ciśnieniem, otwartego ognia ani sprayów rozmrażających.
- Nie używać ostrych przedmiotów do usuwania lodu.




### Ryzyko zgniecenia:

- Nie sięgać do zawiasu podczas otwierania i zamykania drzwi. Może dojść do zakleszczenia się palców.

### Symbole na urządzeniu:

	Symbol ten może się znajdować na sprężarce. Odnosi się do oleju umieszczonego w sprężarce i wskazuje na następujące niebezpieczeństwo: Może być śmiertelny w przypadku połknięcia i przedostania się do dróg oddechowych. Wskazówka ta jest istotna jedynie w przypadku recyklingu. Brak niebezpieczeństwa w trakcie normalnej eksploatacji.
-----------------------------------------------------------------------------------	----------------------------------------------------------------------------------------------------------------------------------------------------------------------------------------------------------------------------------------------------------------------------------------------------------------------------------------------

### Należy przestrzegać specjalnych wskazań, podanych w innych rozdziałach:

	NIEBEZPIECZEŃSTWO	informuje o bezpośrednio niebezpiecznej sytuacji, która w razie zlekceważenia spowoduje śmierć lub ciężkie obrażenia ciała.
	OSTRZEŻENIE	informuje o niebezpiecznej sytuacji, która w razie zlekceważenia może spowodować śmierć lub ciężkie obrażenia ciała.
	OSTROŻNIE	informuje o niebezpiecznej sytuacji, która w razie zlekceważenia może spowodować lekkie lub średnie obrażenia ciała.
	UWAGA	informuje o niebezpiecznej sytuacji, która w razie zlekceważenia może spowodować szkody rzeczowe.
	Wskazówka	oznacza ogólne użyteczne wskazówki i porady.

## 3 Elementy obsługi i wskaźniki

### 3.1 Elementy obsługi i sterowania

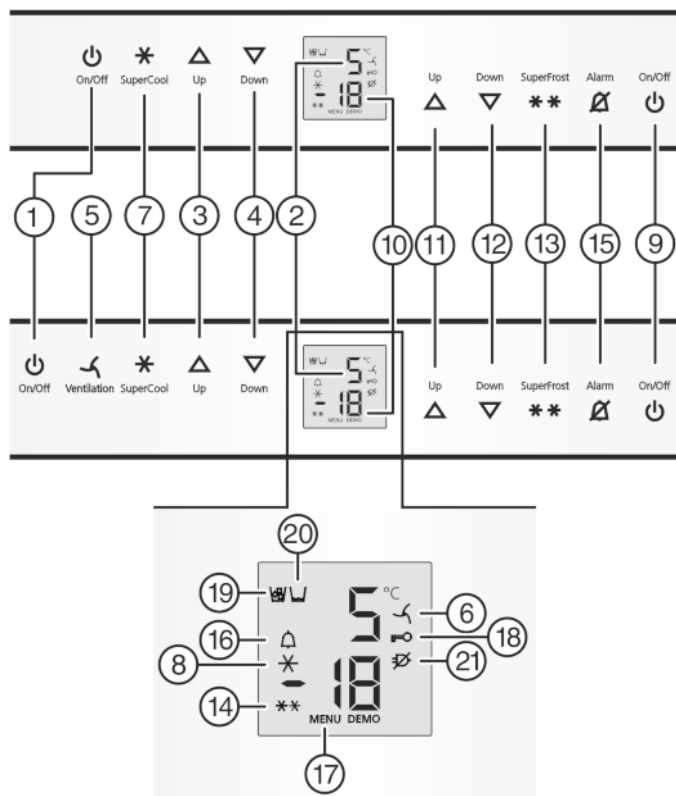


Fig. 2

- |                                          |                                            |
|------------------------------------------|--------------------------------------------|
| (1) Przycisk On/Off chłodziarki          | (12) Przycisk ustawiania Down zamrażalnika |
| (2) Wskaźnik temperatury chłodziarki     | (13) Przycisk SuperFrost                   |
| (3) Przycisk ustawiania Up chłodziarki   | (14) Symbol SuperFrost                     |
| (4) Przycisk ustawiania Down chłodziarki | (15) Przycisk alarmu                       |
| (5) Przycisk wentylatora*                | (16) Symbol alarmu                         |
| (6) Symbol wentylatora*                  | (17) Symbol menu                           |
| (7) Przycisk SuperCool                   | (18) Symbol zabezpieczenia przed dziećmi   |
| (8) Symbol SuperCool                     | (19) Symbol IceMaker*                      |
| (9) Przycisk On/Off zamrażalnika         | (20) Symbol zbiornika wody*                |
| (10) Wskaźnik temperatury zamrażalnika   | (21) Symbol awarii sieci                   |
| (11) Przycisk ustawiania Up zamrażalnika |                                            |

### 3.2 Wskaźnik temperatury

Wskazania podczas normalnej pracy:

- najwyższa temperatura w zamrażalniku
- przeciętna temperatura chłodzenia

Wskaźnik temperatury zamrażalnika miga:

- ustawienie temperatury jest zmieniane
- po włączeniu temperatura nie jest jeszcze wystarczająco niska
- temperatura wzrosła o kilka stopni

Na wyświetlaczu pojawiły się migające kreski:

- temperatura w zamrażalniku przekroczyła 0 °C.

Następujące wskazania informują o wystąpieniu zakłócenia. Możliwe przyczyny i sposób usuwania zakłóceń: (patrz Usterki).

- F0 do F9
- FE\*
- Miga symbol awarii zasilania .

## 4 Uruchomienie

### 4.1 Włączanie urządzenia

#### Wskazówka

Producent zaleca:

- ▶ Produkty umieszczać przy temperaturze -18 °C lub niższej.

Przed pierwszym umieszczeniem produktów, urządzenie uruchomić ok. 2 godziny wcześniej.

#### 4.1.1 Włączanie całego urządzenia przy pomocy zamrażarki

- ▶ Otworzyć drzwi.
- ▶ nacisnąć przycisk On/Off zamrażalnika Fig. 2 (9).
- ▷ Wskaźnik temperatury chłodziarki pokazuje aktualną, wewnętrzną temperaturę.
- ▷ Wskaźnik temperatury zamrażarki i symbol alarmu migają aż do osiągnięcia wystarczająco niskiej temperatury. Gdy temperatura jest wyższa niż 0 °C, migają kreski, a gdy temperatura spadnie poniżej zera, miga aktualna temperatura.

#### 4.1.2 Włączanie chłodziarki

#### Wskazówka

Dłuższa nieobecność, np. urlop

- ▶ Chłodziarkę można włączać / wyłączać niezależnie od zamrażarki.

- ▶ Otworzyć drzwi.
- ▶ Nacisnąć przycisk On/Off chłodziarki Fig. 2 (1).
- ▷ Chłodziarka jest włączona: Świeci się wskaźnik temperatury chłodziarki Fig. 2 (2). Podczas otwierania drzwi chłodziarki włącza się oświetlenie wewnętrzne.

## 5 Obsługa

### 5.1 Zabezpieczenie przed dziećmi

Funkcja zabezpieczenia przed dziećmi pozwala zapobiec niezamierzonemu wyłączeniu urządzenia przez dzieci podczas zabawy.



#### 5.1.1 Ustawianie zabezpieczenia przed dziećmi

- ▶ Aktywacja trybu regulacji: Nacisnąć i przytrzymać przycisk SuperFrost Fig. 2 (13) przez ok. 5 s.
- ▷ Na wskaźniku miga **c**.
- ▷ Świeci symbol menu Fig. 2 (17).
- ▶ W celu wyłączenia zabezpieczenia przed dziećmi krótko nacisnąć przycisk SuperFrost Fig. 2 (13). Jeżeli wskaźnik wskazuje **cl**.
- ▶ W celu włączenia zabezpieczenia przed dziećmi krótko nacisnąć przycisk SuperFrost Fig. 2 (13).
- ▷ Świeci symbol zabezpieczenia przed dziećmi Fig. 2 (18). Na wskaźniku miga **c**.



Jeżeli wskaźnik wskazuje **e0**.

- ▶ W celu wyłączenia zabezpieczenia przed dziećmi krótko nacisnąć przycisk SuperFrost *Fig. 2 (13)*.
- ▷ Symbol zabezpieczenia przed dziećmi *Fig. 2 (18)* gaśnie. Na wskaźniku miga **e**.
- ▶ Dezaktywacja trybu regulacji: nacisnąć przycisk On/Off zamrażalnika *Fig. 2 (9)*.

-lub-

- ▶ Odczekać 5 minut.
- ▷ Wskaźnik temperatury ponownie pokazuje temperaturę.

## 5.2 Alarm otwartych drzwi

W chłodziarce i zamrażalniku

Jeżeli drzwi są otwarte przez ponad 60 sekund, rozbrzmiewa akustyczny sygnał ostrzegawczy.

Akustyczny sygnał ostrzegawczy milknie automatycznie, gdy drzwi zostaną zamknięte.



### 5.2.1 Wyłączanie alarmu otwartych drzwi

Akustyczny sygnał ostrzegawczy można wyłączyć przy otwartych drzwiach. Wyłączenie dźwięku jest skuteczne tylko dotąd, dopóki drzwi są otwarte.

- ▶ Nacisnąć przycisk Alarm *Fig. 2 (15)*.
- ▷ Sygnał ostrzegawczy otwartych drzwi milknie.

## 5.3 Alarm temperaturowy

Jeżeli temperatura mrożenia nie jest wystarczająco niska, rozbrzmiewa akustyczny sygnał ostrzegawczy.

Jednocześnie miga wskaźnik temperatury i symbol Alarmu *Fig. 2 (16)*.



Możliwymi przyczynami za wysokiej temperatury mogą być:

- włożenie ciepłych, świeżych produktów spożywczych
- dostanie się zbyt dużej ilości ciepłego powietrza do wnętrza urządzenia podczas układania i wyjmowania żywności
- dłuższa awaria zasilania prądem
- urządzenie jest uszkodzone

Akustyczny sygnał ostrzegawczy milknie automatycznie, znika symbol Alarmu *Fig. 2 (16)* i wskaźnik temperatury przestaje migać, gdy temperatura będzie ponownie wystarczająco niska.

Jeżeli stan alarmu nadal się utrzyma: (patrz Usterki).

### Wskazówka

Jeżeli temperatura nie jest wystarczająco niska możliwe jest popsucie się żywności.

- ▶ Sprawdzić jakość produktów spożywczych. Nie spożywać popsutej żywności.

### 5.3.1 Wyciszenie alarmu temperatury

Akustyczny sygnał ostrzegawczy można wyłączyć. Gdy temperatura będzie ponownie wystarczająco niska, funkcja alarmu jest ponownie aktywna.

- ▶ Nacisnąć przycisk Alarm *Fig. 2 (15)*.
- ▷ Akustyczny sygnał ostrzegawczy milknie.

## 5.4 Chłodziarka

Przez naturalną cyrkulację powietrza w chłodziarce następuje stworzenie różnych stref temperatury. Bezpośrednio nad szufladami na warzywa i przy ścianie tylnej jest najzimniej. W górnej przedniej części oraz w drzwiach jest najcieplej.

## 5.4.1 Chłodzenie żywności

### Wskazówka

Przy niewystarczającej wentylacji wzrasta zużycie energii, a wydajność chłodzenia spada.

- ▶ Nie blokować kratki wentylatora.
- ▶ Łatwo psujące się produkty spożywcze, takie jak gotowe potrawy, mięso i wędliny należy przechowywać w najzimniejszej strefie. U góry drzwi umieścić masło i konserwy. (patrz Prezentacja urządzenia)
- ▶ Do pakowania produktów nadają się pojemniki wielokrotnego użytku z tworzywa sztucznego, metalu, aluminium, szkła oraz folie zachowujące świeżość potraw.
- ▶ Produkty łatwo oddające lub przyjmujące zapachy i smaki oraz również płyny należy przechowywać zawsze w zamkniętych pojemnikach lub pod przykryciem.
- ▶ Produkty wydzielające duże ilości gazu etylenowego i produkty wrażliwe na ten gaz, takie jak owoce, warzywa czy sałata, należy zawsze przechowywać oddzielnie lub w opakowaniu, aby w ten sposób zapobiec skróceniu okresu ich trwałości. Np. pomidorów nie należy przechowywać razem z kiwi lub kapustą.
- ▶ Przednią część dna chłodziarki można wykorzystywać wyłącznie do krótkotrwałego przechowywania żywności, np. podczas porządkowania lub sortowania. Nie pozostawiać tam żadnych produktów, ponieważ po zamknięciu drzwi produkty mogą zostać przesunięte do tyłu lub przewrócone.
- ▶ Nie stawiać produktów spożywczych za blisko siebie, aby zapewnić dobrą cyrkulację powietrza.

### 5.4.2 Ustawianie temperatury

Temperatura zależy od następujących czynników:

- częstość otwierania drzwi
- temperatura pomieszczenia w miejscu ustawienia
- rodzaj, temperatura i ilość żywności

Temperatura może być ustawiana w zakresie od 9 °C do 1 °C, zalecana jest temperatura 5 °C.

- ▶ Ustawianie wyższej temperatury: nacisnąć przycisk ustawiania Up chłodziarki *Fig. 2 (3)*.
- ▶ Ustawianie niższej temperatury: Nacisnąć przycisk ustawiania Down chłodziarki *Fig. 2 (4)*.
- ▷ Po pierwszym naciśnięciu wskaźnik temperatury chłodziarki miga i pokazuje dotychczasową wartość.
- ▶ Zmianie temperatury krokami po 1 °C: krótko nacisnąć przycisk.
- ▶ Płynne zmienianie temperatury: nacisnąć i przytrzymać przycisk.
- ▷ Podczas ustawiania miga wybrana wartość.
- ▷ Po upływie ok. 5 sekund od ostatniego naciśnięcia przycisku pokazywana jest rzeczywista temperatura. Temperatura powoli ustawia się na nową wartość.

### 5.4.3 SuperCool

Zamrażanie z funkcją SuperCool powoduje włączenie najwyższej wydajności chłodzenia. Dzięki temu można osiągnąć niższą temperaturę chłodzenia. Z funkcji SuperCool należy korzystać w celu szybkiego schładzania dużej ilości żywności.



Włączenie funkcji SuperCool może spowodować uruchomienie wentylatora\*. Urządzenie pracuje z maksymalną wydajnością chłodniczą, przez co odgłosy pracy agregatu chłodniczego mogą być chwilowo głośniejsze.

SuperCool zwiększa zużycie energii.

### Chłodzenie z funkcją SuperCool

- ▶ krótko nacisnąć przycisk SuperCool *Fig. 2 (7)*.
- ▷ Na wskaźniku świeci symbol SuperCool *Fig. 2 (8)*.
- ▶ Temperatura chłodzenia spada do najniższej wartości. SuperCool jest wyłączona.

- ▷ SuperCool wyłącza się automatycznie po 12 godzinach. Urządzenie pracuje dalej w energooszczędnym trybie pracy normalnej.

## SuperCool wcześniejsze wyłączenie

- ▶ krótko nacisnąć przycisk SuperCool Fig. 2 (7).
- ▷ Na wskaźniku gaśnie symbol SuperCool Fig. 2 (8).
- ▷ SuperCool jest wyłączona.

## 5.4.4 Wentylator\*

Włączając wentylator można w razie potrzeby szybko schładzać duże ilości świeżych produktów spożywczych oraz osiągnąć stosunkowo równomierny rozkład temperatury na wszystkich półkach.



Chłodzenie powietrzem obiegowym jest polecane w następujących przypadkach:

- przy wysokiej temperaturze pomieszczenia (wyższej niż 33 °C)
- przy wysokiej wilgotności powietrza

Chłodzenie powietrzem obiegowym powoduje nieco większe zużycie energii. Aby oszczędzać energię, wentylator wyłącza się automatycznie przy otwarciu drzwi.

### Włączanie wentylatora\*

- ▶ Krótko nacisnąć przycisk wentylatora Fig. 2 (5).
- ▷ Świeci symbol wentylatora Fig. 2 (6).
- ▷ Wentylator jest aktywny. W przypadku niektórych urządzeń włącza się on dopiero po uruchomieniu sprężarki.

### Wyłączanie wentylatora\*

- ▶ Krótko nacisnąć przycisk wentylatora Fig. 2 (5).
- ▷ Symbol wentylatora Fig. 2 (6) znika.
- ▷ Wentylator jest wyłączony

## 5.4.5 Półki

### Zmiana położenia lub usuwanie półek

Półki są zabezpieczone stoperami uniemożliwiającymi ich niezamierzone wysunięcie się.

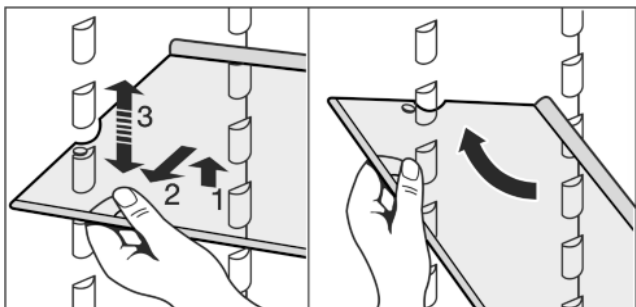
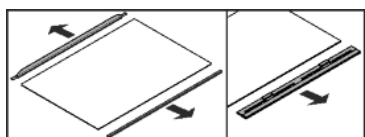


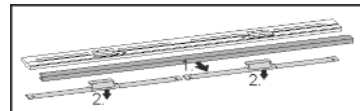
Fig. 3

- ▶ Podnieść półkę i wysunąć ją nieco do przodu.
- ▶ Zmienić wysokość ustawienia półki. W tym celu wyłobienia przeciągnąć wzdłuż nakładek.
- ▶ W celu całkowitego usunięcia półki należy ją ustawić ukośnie i wyjąć do przodu.
- ▶ Półkę z krawędzią ograniczającą należy wsuwać z tą krawędzią znajdującą się z tyłu i u góry.
- ▷ Żywność nie przymarza wtedy do ścianki tylnej.

### Demontaż półek



- ▶ Półki można zdemonstrować w celu wykonania czyszczenia.



## 5.4.6 Korzystanie z dzielonej półki

- ▶ Wsunąć dzieloną półkę pod spód zgodnie z ilustracją.

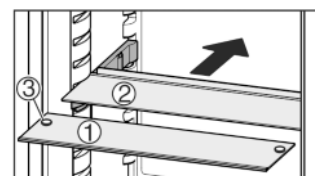
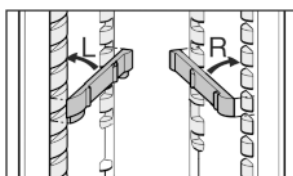
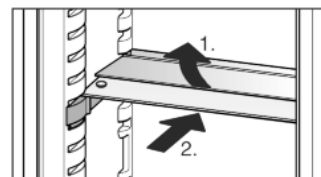


Fig. 4

- ▶ Założyć szyny nakładki, zwracając przy tym uwagę na prawą (R) i lewą (L) część!
- ▶ Półka szklana (2) z krawędzią ograniczającą musi znajdować się z tyłu.
- ▶ Półka szklana (1) ze stoperami musi być umieszczona z przodu w taki sposób, by stopery (3) były skierowane w dół.

## 5.4.7 VarioSafe

VarioSafe zapewnia miejsce dla małych produktów spożywczych i opakowań, tubek oraz szklanych pojemników.

### Korzystanie z VarioSafe

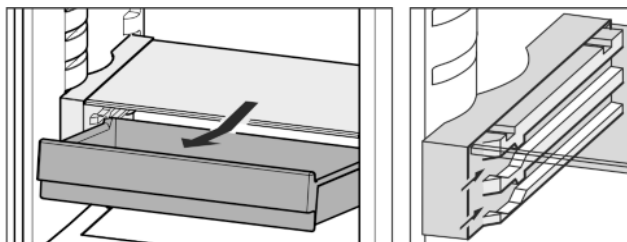
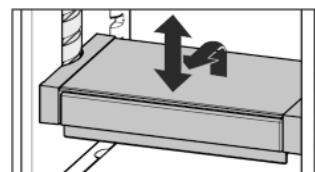


Fig. 5

- ▶ Szufladę VarioSafe można wyciągnąć i umieścić na dwóch różnych wysokościach.
- ▶ Ponadto można regulować wysokość całej szuflady VarioSafe.
- ▶ W celu całkowitego wyjęcia ustawić ukośnie i wyjąć do przodu.



### Demontaż VarioSafe

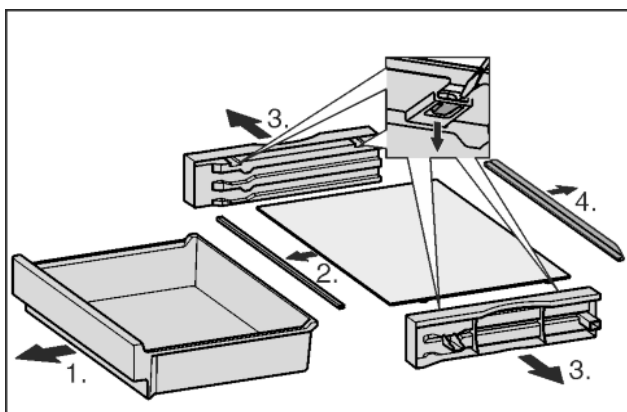


Fig. 6

# Obsługa

- ▶ VarioSafe można zdemontować w celu wykonania czyszczenia.

## 5.4.8 Półka w drzwiach

### Przenoszenie półek w drzwiach

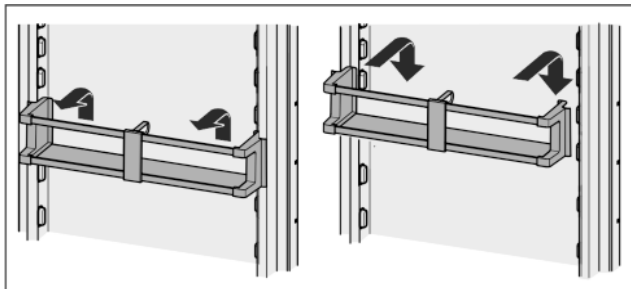


Fig. 7

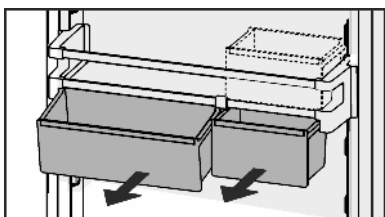
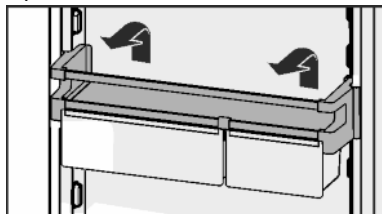


Fig. 8

Można użyć tylko jednego lub obu pojemników. W przypadku, gdy na drzwiach będą przechowywane wyjątkowo duże butelki, nad półką na butelki należy zawiesić tylko jeden pojemnik. Inne pojemniki przechowywać na półce.

- ▶ Zmiana położenia pojemników: Wyjąć podnosząc do góry i założyć w dowolnym miejscu.



### Demontaż półek w drzwiach

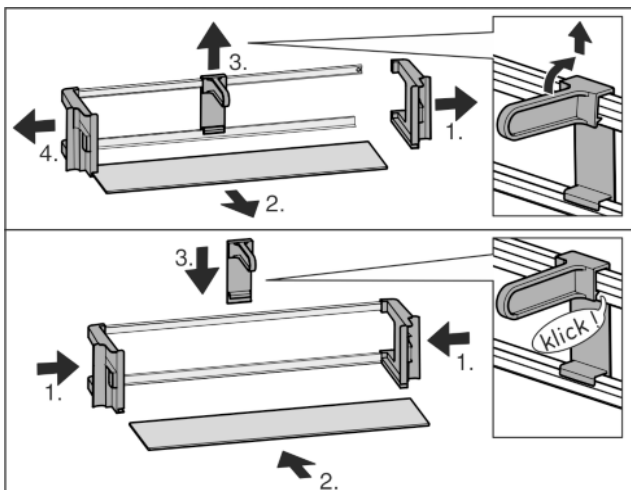


Fig. 9

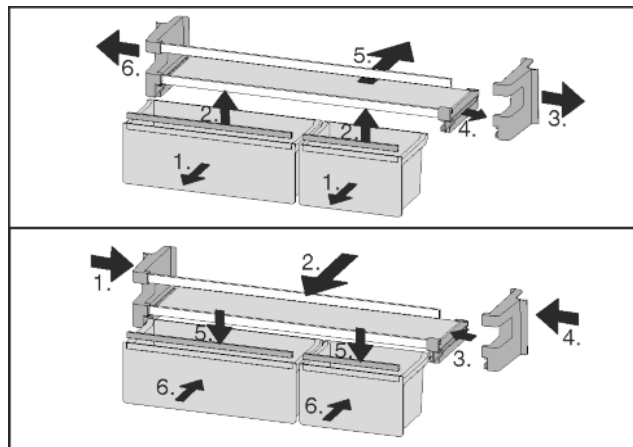
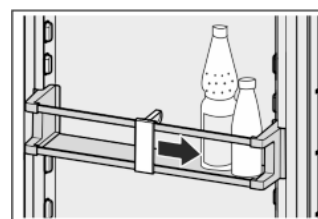


Fig. 10

- ▶ Półki w drzwiach można zdemontować w celu wykonania czyszczenia.

## 5.4.9 Korzystanie z uchwytu na butelki

- ▶ Uchwyt należy przesunąć, by zapobiec przewracaniu się butelek.



## 5.4.10 Pojemnik na masło

### Otwieranie / zamykanie pojemnika na masło

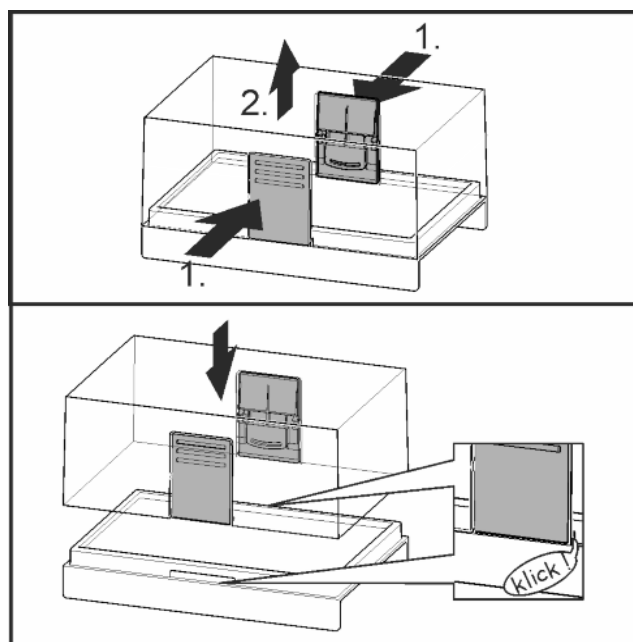


Fig. 11

### Demontaż pojemnika na masło



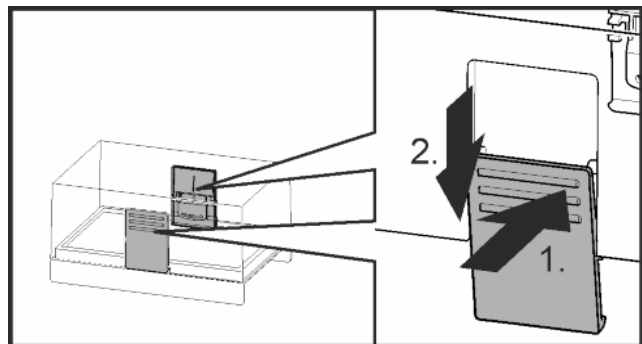
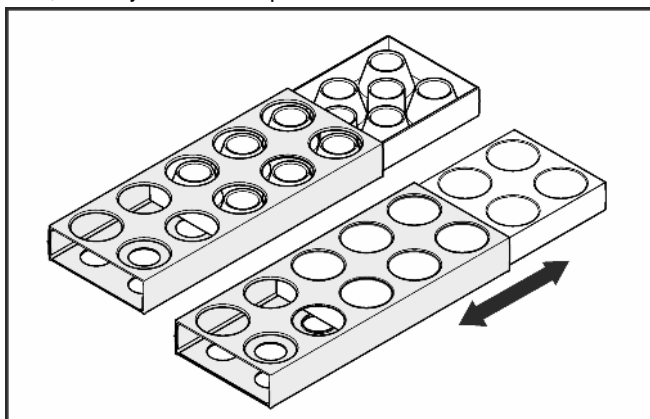


Fig. 12

- ▶ Pojemnik na masło można zdemontować do czyszczenia.

## 5.4.11 Pojemnik na jajka

Pojemnik na jajka można wyciągać i odwracać. Obydwie części pojemnika na jajka mogą być używane, np. w celu zaznaczenia różnic, takich jak data zakupu.



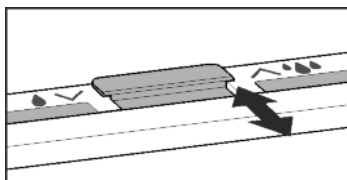
- ▶ Górną część wykorzystać do przechowywania jaj kurzych.
- ▶ Dolną część wykorzystać do przechowywania jaj przepiórczych.

## 5.4.12 Pojemnik BioCool

### Regulacja wilgotności

- ▶ Niska wilgotność powietrza: przesunąć regulator do przodu.

- ▶ Wysoka wilgotność powietrza: przesunąć regulator wstecz.



### Wyjmowanie pojemnika BioCool

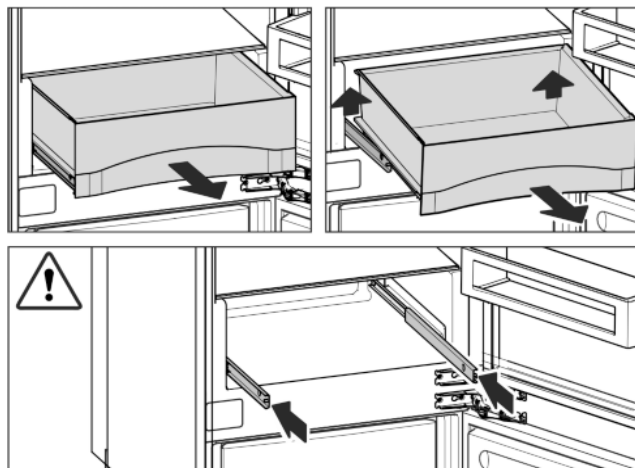


Fig. 13

- ▶ Wyciągnąć szufladę, podnieść ją z tyłu i wyjąć do przodu.
- ▶ Wsunąć szyny.
- ▶ Pojemnik BioCool można wyjąć w celu wykonania czyszczenia.

## 5.5 Zamrażalnik

W zamrażalniku można przechowywać mrożonki, przygotowywać kostki lodu i zamrażać świeżą żywność.

### 5.5.1 Zamrażanie żywności

W ciągu 24 godzin można zamrozić maksymalnie taką ilość świeżych produktów spożywczych, jaka podana jest na tabliczce znamionowej (patrz Prezentacja urządzenia) w punkcie „Zdolność zamrażania ... kg/24h”.

Szuflady mogą zostać obciążone maks. 25 kg produktów, płyty maks. 35 kg.

Po zamknięciu drzwi powstaje próżnia. Po zamknięciu należy odczekać ok. 1 minutę, wtedy drzwi będzie łatwiej otworzyć.



### OSTROŻNIE

Niebezpieczeństwo poranienia przez odłamki szkła! Butelki i puszki z napojami mogą zostać rozerwane w razie zamrażania. Dotyczy to zwłaszcza napojów, zawierających dwutlenek węgla.

- ▶ Nie zamrażać butelek ani puszek z napojami!

Aby produkty spożywcze szybko się zamroziły, nie należy przekraczać następujących ilości na opakowanie:

- Owoce, warzywa do 1 kg
- Mięso do 2,5 kg
- ▶ Pakować żywność porcjami w woreczki do zamrażania, pojemniki wielokrotnego użytku z tworzywa sztucznego, metalu lub aluminium.

### 5.5.2 Rozmrażanie żywności

- w komorze chłodniczej
- w kuchence mikrofalowej
- w piekarniku lub w piekarniku z termoobiegiem
- w temperaturze pokojowej
- ▶ Wyjąć tylko potrzebną ilość żywności. Rozmrożoną żywność należy zużyć możliwie jak najszybciej.
- ▶ Rozmrożoną żywność należy ponownie zamrażać tylko w wyjątkowych przypadkach.

### 5.5.3 Ustawianie temperatury

Standardowo urządzenie jest ustawione na normalny tryb pracy.

Temperatura może być ustawiana pomiędzy -15 °C a -26 °C, zalecana jest temperatura -18 °C.

- ▶ Ustawianie wyższej temperatury: nacisnąć przycisk ustawiania Up zamrażalnika Fig. 2 (11).
  - ▶ Ustawianie niższej temperatury: nacisnąć przycisk ustawiania Down zamrażalnika Fig. 2 (12).
  - ▷ Po pierwszym naciśnięciu wskaźnik temperatury zamrażalnika pokazuje dotychczasową wartość.
  - ▶ Zmianianie temperatury krokami co 1 °C: krótko nacisnąć przycisk.
- lub-**
- ▶ Płynne zmienianie temperatury: nacisnąć i przytrzymać przycisk.
  - ▷ Podczas ustawiania miga wybrana wartość.
  - ▷ Po upływie ok. 5 sekund od ostatniego naciśnięcia przycisku pokazywana jest rzeczywista temperatura. Temperatura powoli ustawia się na nową wartość.

## 5.5.4 Funkcja SuperFrost

Ta funkcja pozwala na szybkie i dokładne zamrożenie świeżej żywności na wskroś. Urządzenie pracuje z maksymalną wydajnością chłodniczą, przez co odgłosy pracy agregatu chłodniczego mogą być chwilowo głośniejsze. \* \*

W ciągu 24 godzin można zamrozić maksymalnie taką ilość świeżych produktów spożywczych, jaka podana jest na tabliczce znamionowej w punkcie „Zdolność zamrażania ... kg/24h“. Podana maksymalna ilość produktów do zamrażania jest różna dla różnych modeli i klas klimatycznych.

W zależności od ilości świeżych produktów spożywczych przeznaczonych do zamrożenia należy włączyć funkcję SuperFrost odpowiednio wcześniej: przy małej ilości produktów spożywczych ok. 6h wcześniej, w przypadku maksymalnej ilości produktów spożywczych na 24h przed ich włożeniem.

Żywność zapakować i rozkładać możliwie szeroko. Należy zapobiegać stykaniu się nowo włożonych produktów z już zamrożonymi, by nie przymarzły do siebie.

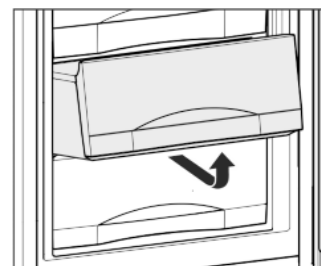
Funkcji SuperFrost nie potrzeba włączać w następujących przypadkach:

- jeżeli wkładane są produkty już zamrożone
- przy zamrażaniu do ok. 2 kg świeżych produktów spożywczych dziennie

### Zamrażanie z funkcją Funkcja SuperFrost

- ▶ Jeden raz krótko nacisnąć przycisk SuperFrost Fig. 2 (13).
- ▷ Świeci symbol SuperFrost Fig. 2 (14).
- ▷ Temperatura zamrażania spada, urządzenie pracuje z maksymalną wydajnością chłodzenia. Przy małej ilości zamrażanych produktów spożywczych:
  - ▶ Odczekać ok. 6 h.
  - ▶ Opakowaną żywność ułożyć w górnych szufladach. Przy maksymalnej ilości zamrażanych produktów spożywczych:
    - ▶ Odczekać ok. 24 h.
    - ▶ Górne szuflady wyjąć, a żywność ułożyć bezpośrednio na górnych półkach.
- ▷ SuperFrost wyłącza się automatycznie. W zależności od ilości włożonych produktów najwcześniej po 30 i najpóźniej po 65 godzinach.
- ▷ Symbol SuperFrost Fig. 2 (14) gaśnie, gdy zamrażanie zostanie zakończone.
- ▶ Żywność ułożyć w szufladach i wsunąć je ponownie.
- ▷ Urządzenie pracuje dalej w energooszczędnym trybie pracy normalnej.

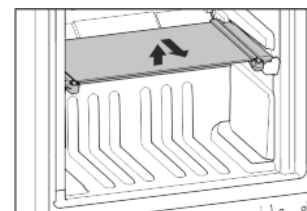
## 5.5.5 Szuflady



- ▶ Aby przechowywać zamrożone produkty bezpośrednio na półkach: wyciągnąć szuflady do przodu i wyjąć.

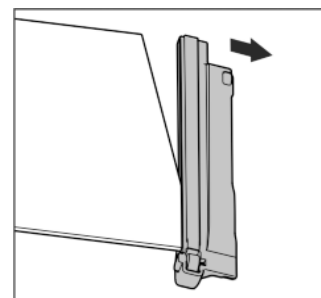
## 5.5.6 Półki

- ▶ Wyjmowanie półek: podnieść z przodu i wyciągnąć.
- ▶ Ponowne wkładanie półek: po prostu wsunąć do oporu.



## Demontaż półek

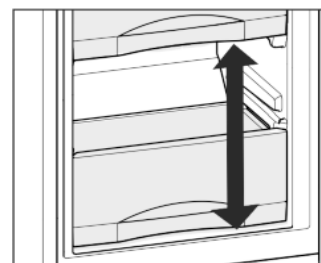
- ▶ Półki można zdemontować w celu wykonania czyszczenia.



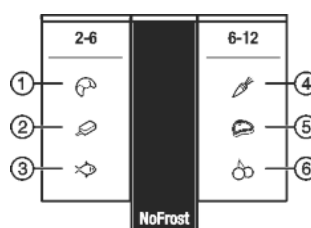
## 5.5.7 VarioSpace

Dodatkowo do szuflad można także wyjmować półki. Zapewnia to miejsce na większe mrożone produkty. Drob, mięso, duże kawałki dziczyzny jak również wysokie pieczywo można zamrażać w całości i następnie tak samo przyrządzać.

- ▶ Szuflady mogą zostać obciążone maks. 25 kg produktów, płyty maks. 35 kg.



## 5.5.8 System informacyjny



- (1) chleb
- (2) lody
- (3) ryby

Fig. 14

- (4) warzywa
- (5) mięso
- (6) owoce

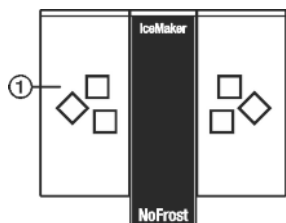


Fig. 15\*

### (1) kostki lodu

Liczby wskazują okresy przechowywania w miesiącach, każdorazowo dla kilku rodzajów mrozonek. Podane okresy przechowywania są wartościami orientacyjnymi.

## 5.5.9 Pojemnik na kostki lodu\*

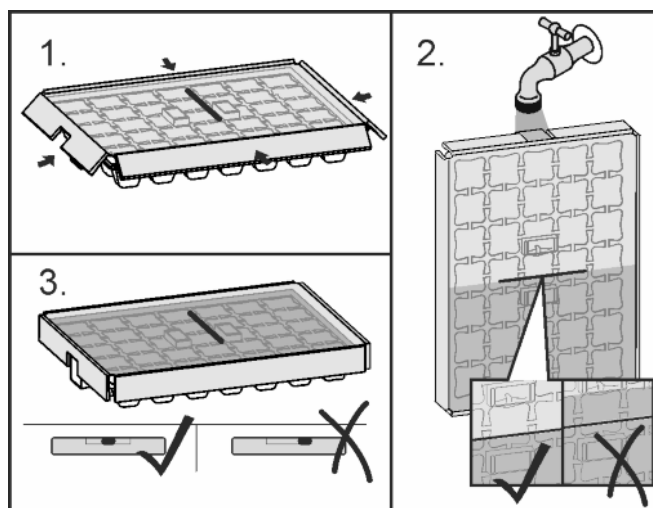


Fig. 16

Jeżeli woda jest zamrożona:

- ▶ Zdjąć pokrywę.
- ▶ Końcówki pojemnika na kostki lodu obrócić lekko w przeciwnym kierunku, by wyjąć kostki lodu.

### Demontaż pojemnika na kostki lodu

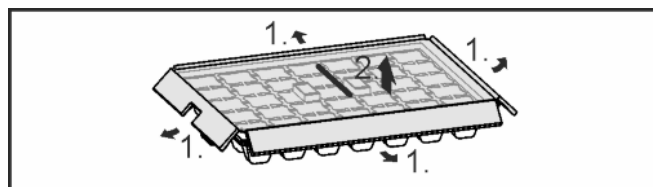


Fig. 17

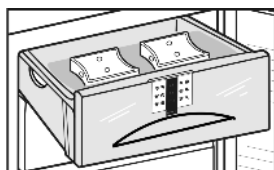
- ▶ Pojemnik na kostki lodu można zdemontować w celu czyszczenia.

## 5.5.10 Akumulatory chłodnicze

W przypadku awarii zasilania akumulatory chłodnicze zapobiegają zbyt szybkiemu wzrostowi temperatury.

### Korzystanie z akumulatorów chłodniczych

- ▶ Włożyć zamrożone akumulatory chłodnicze do górnej, przedniej części zamrażalnika, bezpośrednio na zamrożoną żywność.



## 5.5.11 IceMaker\*

Kostkarka do lodu produkuje kostki lodu za pomocą zbiornika na wodę znajdującego się w komorze chłodziarki. Zbiornik na wodę może być również stosowany do chłodzenia wody pitnej.

IceMaker znajduje się w najwyższej szufladzie zamrażalnika. Szuflada ma napis „IceMaker”.

Zagwarantować, aby spełnione były następujące warunki:

- Urządzenie jest ustawione poziomo.
- Urządzenie jest podłączone.
- Urządzenie jest włączone.
- Zbiornik został wyczyszczony wodą i jest napełniony.

### Włączanie IceMakera\*

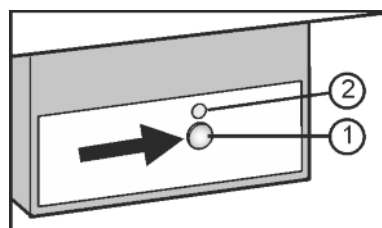


Fig. 18

- ▶ Wyciągnąć szufladę.
- ▶ Nacisnąć przycisk On/Off Fig. 18 (1), aż zaświeci LED Fig. 18 (2).
- ▶ Wsunąć szufladę.
- ▷ Symbol IceMaker Fig. 2 (19) świeci.

### Wskazówka

- ▶ IceMaker zaczyna produkcję kostek lodu, gdy szuflada jest całkowicie zamknięta.

### Przygotowywanie kostek lodu\*

Wydajność zależy od temperatury zamrażalnika. Im niższa temperatura, tym więcej kostek lodu może zostać przygotowanych w określonym okresie czasu.

Kostki lodu wypadają z IceMakera do szuflady. Po osiągnięciu określonego poziomu napełnienia przygotowywanie kostek lodu zostaje przerwane. IceMaker napełnia szufladę nie do samego brzegu.

Jeżeli potrzebna jest większa ilość kostek lodu, można wymienić kompletną szufladę IceMakera na sąsiednią szufladę. Po zamknięciu szuflady IceMaker ponownie rozpoczyna automatyczną produkcję kostek lodu.

Po pierwszym włączeniu IceMakera może potrwać nawet do 24 godzin, zanim wyprodukowane zostaną pierwsze kostki lodu.

### Wskazówka

Przy pierwszym użyciu urządzenia oraz w przypadku, gdy nie było ono używane przez dłuższy czas, w IceMakerze lub przewodzie wody mogą się gromadzić cząstki stałe.

- ▶ Dlatego nie wolno używać ani konsumować kostek lodu, które zostały wyprodukowane w pierwszych 24 godzinach.

### Napełnianie zbiornika wody\*



### OSTRZEŻENIE

Niebezpieczeństwo zatrucia!

- ▶ Jakość wody musi spełniać wymagania dotyczące wody pitnej, obowiązujące w kraju użytkowania urządzenia (np. 98/83/WE, NSF 61).
- ▶ Napełniać wyłącznie wodą pitną.
- ▶ IceMaker służy wyłącznie do wytwarzania kostek lodu w ilościach typowych dla gospodarstw domowych i musi być zasilany wodą o odpowiedniej jakości.
- ▶ Jeśli IceMaker jest wyłączony lub nie jest stosowany przez dłuższy czas, zbiornik z wodą należy opróżnić.

# Konserwacja

## UWAGA

Możliwość uszkodzenia maszyny do produkcji lodu IceMaker! Płynы zawierające cukier takie jak drinki, soki owocowe i tym podobne sklejają pompę i prowadzą do całkowitego unieruchomienia pompy. To z kolei powoduje uszkodzenie układu do wytwarzania kostek lodu.

- ▶ Zbiornik na wodę wypełniać wyłącznie zimną wodą pitną! Nie stosować płynów zawierających cukier, jak napoje gazowane, soki owocowe lub inne!

## Wskazówka

Zastosowanie przefiltrowanej, dekarbonizowanej wody umożliwia uzyskanie wody pitnej o najlepszych walorach smakowych do bezzakłócenia produkcji kostek lodu.

Taką jakość wody można uzyskać dzięki filtrowi wody dostępnemu w handlu specjalistycznym.

- ▶ Zbiornik wody napełniać wyłącznie przefiltrowaną, dekarbonizowaną wodą pitną.

Zasilanie IceMakera wodą następuje ze zbiornika wody w chłodziarce (patrz Prezentacja urządzenia).

Jeśli zbiornik wody jest pusty, świeci symbol zbiornika wody

Fig. 2 (20).

Przed pierwszym uruchomieniem:

- ▶ oczyścić dokładnie zbiornik wody, celem usunięcia kurzu itp. Stosować do tego czystą wodę.

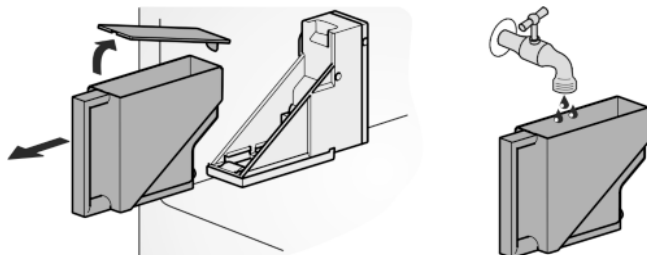


Fig. 19

- ▶ Wyciągnąć zbiornik wody do przodu.
- ▶ Zdjąć pokrywę, a zbiornik wypełnić wodą.
- ▶ Ponownie założyć pokrywę, napełniony zbiornik wody włożyć do uchwyty i wsunąć całkowicie do tyłu.

## Wskazówka

- ▶ Wsunąć do oporu zbiornik z wodą do uchwyty (konsoli) w układzie chłodzenia!

## Ustawianie czasu dopływu wody\*

Czas otwierania zaworu w IceMakerze można ustawić, by wpłynąć na wielkości produkowanych kostek lodu.

Czas dopływu wody można ustawiać w stopniach od **E1** (krótki czas dopływu) do **E8** (długi czas dopływu). Ustawienie fabryczne to wartość **E3**.

- ▶ Aktywacja trybu regulacji: nacisnąć i przytrzymać przycisk SuperFrost Fig. 2 (13) przez ok. 5 s.
- ▷ Wskaźnik pokazuje **c**.
- ▷ Świeci symbol menu Fig. 2 (17).
- ▶ Przyciskiem ustawiania Up zamrażalnika Fig. 2 (11) i przyciskiem ustawiania Down zamrażalnika Fig. 2 (12) wybrać **E**.
- ▶ Potwierdzenie: krótko nacisnąć przycisk SuperFrost Fig. 2 (13).
- ▶ Wydłużanie czasu dopływu wody: nacisnąć przycisk ustawiania Up zamrażalnika Fig. 2 (11).
- ▶ Zmniejszanie czasu dopływu wody. nacisnąć przycisk ustawiania Down zamrażalnika Fig. 2 (12).
- ▶ Potwierdzenie: nacisnąć przycisk SuperFrost Fig. 2 (13).
- ▶ Dezaktywacja trybu regulacji: nacisnąć przycisk On/Off zamrażalnika Fig. 2 (9).



-lub-

- ▶ Odczekać 5 minut.

▷ Wskaźnik temperatury ponownie pokazuje temperaturę.

## Wyłączanie IceMakera\*

Jeżeli kostki lodu nie są potrzebne, IceMakera można wyłączyć niezależnie od zamrażalnika.

Jeżeli IceMaker jest wyłączony, szuflada IceMakera może być także używana do zamrażania i przechowywania żywności.

- ▶ Nacisnąć i przytrzymać przycisk On/Off przez ok. 1 s, aż LED zgaśnie.
- ▷ Symbol IceMaker Fig. 2 (19) znika.
- ▶ Wyłączyć IceMakera.
- ▷ Zapewnia to, że w IceMakerze nie pozostaje woda lub lód.

## 6 Konserwacja

### 6.1 Rozmrażanie przy systemie NoFrost

System No Frost rozmraża urządzenie automatycznie.

#### Chłodziarka:

Woda wyparowuje dzięki ciepłu ze sprężarki. Pojawienie się kropli wody na tylnej ścianie jest zjawiskiem całkowicie normalnym.

- ▶ Regularnie czyścić otwór odpływowy, aby woda z rozmrażania mogła swobodnie wypływać. (patrz 6.2)

#### Zamrażarka:

Wilgoć osadza się na parowniku, jest okresowo rozmrażana i odparowywana.

- ▶ Nie ma potrzeby ręcznego rozmrażania urządzenia.

### 6.2 Czyszczenie urządzenia



#### OSTRZEŻENIE

Niebezpieczeństwo obrażeń i uszkodzenia urządzenia przez gorącą parę!

Gorąca para może spowodować poparzenia oraz uszkodzenia powierzchni urządzenia.

- ▶ Do czyszczenia nie używać myjek parowych!

## UWAGA

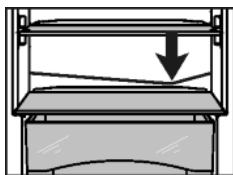
Nieprawidłowe czyszczenie powoduje uszkodzenie urządzenia!

- ▶ Nie używać stężonych środków czyszczących.
- ▶ Nie stosować gąbek szorujących lub drapiących lub wełny stalowej.
- ▶ Nie stosować ostrych, szorujących środków do czyszczenia, zawierających piasek, chlorki lub kwasy.
- ▶ Nie stosować żadnych rozpuszczalników chemicznych.
- ▶ Nie uszkodzić ani nie usuwać tabliczki znamionowej, znajdującej się wewnątrz urządzenia. Jest ona ważna dla serwisu.
- ▶ Nie urywać, załamywać lub uszkadzać przewodów albo innych części.
- ▶ Nie pozwolić, by woda z czyszczenia dostała się do rynienki odpływowej, kratki wentylacyjnych lub do części elektrycznych.
- ▶ Używać miękkich szmatek do czyszczenia oraz uniwersalnego środka czyszczącego o neutralnym odczynie pH.
- ▶ Do czyszczenia wnętrza urządzenia wolno używać tylko środków czystości i środków pielęgnacyjnych, dopuszczonych do kontaktu z żywnością.

- ▶ Opróżnić urządzenie.
- ▶ Wyciągnąć wtyk sieciowy z gniazda.



- ▶ **Powierzchnie zewnętrzne i wewnętrzne z tworzywa sztucznego** czyścić ręcznie letnią wodą z dodatkiem niewielkiej ilości płynu do mycia naczyń.
- ▶ Czyszczenie **otworu odpływowego**: usunąć osady za pomocą cienkiego przedmiotu, np. patyczka kosmetycznego.

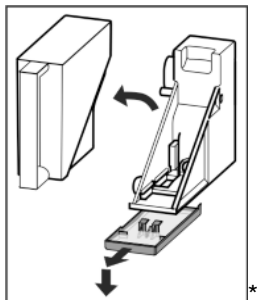


- ▶ Większość **elementów wyposażenia** można zdemontować w celu wykonania czyszczenia: patrz dany rozdział.
- ▶ **Szuflady** czyścić ręcznie letnią wodą z dodatkiem płynu do mycia naczyń.
- ▶ **Pozostałe elementy wyposażenia** nadają się do czyszczenia w zmywarce.
- ▶ Wyczyścić **szyny teleskopowe** przy użyciu wilgotnej szmatki. Smar w prowadnicach służy smarowaniu i nie może zostać usunięty.

### Wskazówka\*

- ▶ Zbiornik na wodę w przypadku nieużywania czyścić przez ponad 24 h.

- ▶ Opróżnić **pojemnik zbierający wodę**: wyjąć zbiornik wody. Ostrożnie wyębnić pojemnik do przodu i wyjąć do dołu.\*
- ▶ **Zbiornik na wodę i pojemnik do zbierania wody** czyścić ręcznie letnią wodą z dodatkiem płynu do naczyń.\*



### Po czyszczeniu:

- ▶ Wyrzec do sucha urządzenie i elementy wyposażenia.
- ▶ Ponownie podłączyć urządzenie i włączyć go.
- ▶ Włączyć funkcję SuperFrost (patrz 5.5.4).  
Gdy temperatura jest wystarczająco niska:
- ▶ włożyć żywność z powrotem.

## 6.3 Czyszczenie IceMakera\*

Szuflada IceMakera musi być opróżniona i wsunięta.

- ▶ Aktywacja trybu regulacji: nacisnąć i przytrzymać przycisk SuperFrost Fig. 2 (13) przez ok. 5 s.
  - ▷ Wskaźnik pokazuje **c**.
  - ▷ Świeci symbol menu Fig. 2 (17).
- ▶ Przyciskiem ustawiania Up zamrażalnika Fig. 2 (11) lub przyciskiem ustawiania Down zamrażalnika Fig. 2 (12) wybrać **l**.
- ▶ Potwierdzenie: nacisnąć przycisk SuperFrost Fig. 2 (13).
- ▶ Przyciskiem ustawiania Up zamrażalnika Fig. 2 (11) lub przyciskiem ustawiania Down zamrażalnika Fig. 2 (12) wybrać **lc**.
- ▶ Potwierdzenie: nacisnąć przycisk SuperFrost Fig. 2 (13).
- ▷ IceMaker ustawia się w pozycji czyszczenia i wyłącza się.
- ▶ Dezaktywacja trybu regulacji: nacisnąć przycisk On/Off zamrażalnika Fig. 2 (9).
- ▷ Wskaźnik temperatury ponownie pokazuje temperaturę.
- ▶ Wyjąć szufladę.
- ▶ Wymyć pojemnik na lód i szufladę ciepłą wodą. W razie potrzeby można użyć niewielkiej ilości płynu do mycia naczyń. Następnie wypłukać.
- ▶ Ponownie włożyć szufladę.
- ▶ Kostkarka IceMaker pozostawić wyłączoną w tej pozycji.



-lub-

### UWAGA

W pojemniku na lód i szufladzie znajdują się pozostałości płynu myjącego.  
Nudności lub podrażnienie śluzówki.

- ▶ Usunąć pozostałości płynu myjącego: Najpierw wyrzucić trzy partie kostek lodu.
- ▶ Włączyć kostkarkę IceMaker (patrz 5.5.11).

## 6.4 Serwis

Należy najpierw sprawdzić, czy usterka nie może zostać usunięta samodzielnie w oparciu o zestawienie (patrz Usterki). W przeciwnym razie należy zwrócić się do serwisu. Adres jest podany w dołączonym wykazie placówek serwisowych.



### OSTRZEŻENIE

Niebezpieczeństwo obrażeń ciała na skutek niefachowo wykonanych napraw!

- ▶ Naprawy i ingerencje w urządzenie lub przewód zasilający, które nie zostały wyraźnie opisane (patrz Konserwacja), należy zlecać wyłącznie placówce serwisowej.

- ▶ Odczytać z tabliczki znamionowej oznaczenie urządzenia Fig. 20 (1), nr serwisowy Fig. 20 (2) oraz numer seryjny Fig. 20 (3). Tabliczka znamionowa znajduje się po lewej stronie wewnątrz urządzenia.

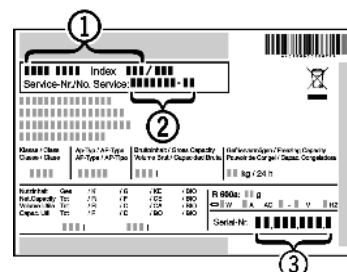


Fig. 20

- ▶ Poinformować serwis i podać opis zakłócenia, oznaczenie urządzenia Fig. 20 (1), nr serwisowy Fig. 20 (2) oraz numer seryjny Fig. 20 (3).
  - ▷ Umożliwi to szybką i sprawną naprawę.
- ▶ Pozostawić urządzenie zamknięte aż do przybycia pracownika serwisu.
- ▷ Żywność pozostaje dłużej schłodzona.
- ▶ Wyciągnąć wtyk z gniazda (nie wolno przy tym ciągnąć za kabel) lub wyłączyć bezpiecznik.

## 7 Usterki

Urządzenie zostało skonstruowane i wyprodukowane w sposób zapewniający jego bezawaryjne działanie i dużą żywotność. Jeżeli jednak podczas użytkowania wystąpi zakłócenie, należy upewnić się najpierw, czy nie wystąpiło ono na skutek niewłaściwej obsługi. W takim przypadku będziemy zmuszeni do obciążenia Państwa kosztami naprawy także w okresie gwarancyjnym. Następujące zakłócenia można usuwać samemu:

### Urządzenie nie pracuje.

- Urządzenie nie jest włączone.
- ▶ Włączyć urządzenie.
- Wtyk sieciowy nie jest dobrze wetknięty do gniazda.
- ▶ Sprawdzić wtyk sieciowy.
- Bezpiecznik gniazda nie jest sprawny.
- ▶ Sprawdzić bezpiecznik.

### Sprężarka działa długo.

- Przy małym zapotrzebowaniu chłodzenia sprężarka przełącza się na niską prędkość obrotową. Mimo wydłużenia czasu pracy oszczędzana jest energia.
- ▶ Jest to typowe w modelach energooszczędnych.

# Usterki

- Funkcja SuperFrost jest włączona.
- ▶ Aby szybko schłodzić żywność, sprężarka pracuje dłużej. To normalne zjawisko.
- Funkcja SuperCool jest włączona.
- ▶ Aby szybko schłodzić żywność, sprężarka pracuje dłużej. To normalne zjawisko.

## **Dioda LED z tyłu urządzenia na dole (przy sprężarce) miga kilkakrotnie co 5 sekund\*.**

- Wystąpił błąd.
- ▶ Zwrócić się do placówki serwisowej (patrz Konserwacja).

## **Urządzenie pracuje za głośno.**

- Sprężarki o regulowanej prędkości obrotowej\* mogą wydawać różne odgłosy pracy zależnie od ustawionej prędkości obrotowej.
- ▶ Jest to normalny dźwięk.

## **bulgotanie i szemranie**

- Te odgłosy pochodzą od czynnika chłodniczego, który krąży w obiegu chłodniczym.
- ▶ Te odgłosy są normalne.

## **ciche kliknięcia**

- Te odgłosy słychać zawsze, kiedy automatycznie włącza lub wyłącza się agregat chłodniczy (silnik).
- ▶ Jest to normalny dźwięk.

## **Buczenie. Staje się ono trochę głośniejsze przez krótki czas, w momencie włączenia się agregatu chłodniczego (silnika).**

- Przy włączonej funkcji SuperFrost, po włożeniu świeżych produktów lub jeżeli drzwi były przez długi czas otwarte, automatycznie podwyższa się wydajność chłodzenia.
- ▶ Jest to normalny dźwięk.
- Przy włączonej funkcji SuperCool, po włożeniu świeżych produktów lub jeżeli drzwi były przez długi czas otwarte, automatycznie podwyższa się wydajność chłodzenia.
- ▶ Jest to normalny dźwięk.
- Temperatura otoczenia jest za wysoka.
- ▶ Roztwór: (patrz 1.2)

## **niskie buczenie**

- Ten odgłos jest spowodowany hałasami przepływającego powietrza w wentylatorze.
- ▶ Jest to normalny dźwięk.

## **Odgłosy drgań**

- Urządzenie nie jest na stałe przymocowane do podłogi. Wskutek tego pracujący agregat chłodniczy wprawia w drgania stojące obok meble i inne przedmioty.
- ▶ Sprawdzić zabudowę i w razie potrzeby ponownie wyrównać urządzenie.
- ▶ Porozsuwać butelki i inne naczynia.

## **Dźwięk przepływu w tłumiku zamykania.**

- Odgłos słychać podczas otwierania i zamykania drzwi.
- ▶ Jest to normalny dźwięk.

## **Brzęczenie pompy zbiornika wody.\***

- Gdy woda tłoczona jest ze zbiornika wody słyszalny jest krótkotrwały szum pompy.
- ▶ Jest to normalny dźwięk.

## **Wskaźnik temperatury pokazuje: F0 do F9**

- Wystąpił błąd.
- ▶ Zwrócić się do placówki serwisowej (patrz Konserwacja).

## **Wskaźnik temperatury pokazuje:FE\***

- Wystąpił błąd.
- ▶ Zwrócić się do placówki serwisowej (patrz Konserwacja).

## **Wskaźnik temperatury sygnalizuje awarię zasilania . Na wskaźniku temperatury pokazywana jest najcieplejsza**

## **temperatura, jak została osiągnięta podczas awarii zasilania.**

- Na skutek awarii sieci lub przerwy w zasilaniu w ciągu ostatnich godzin lub dni temperatura zamrażania za bardzo się podniosła. Po ustąpieniu przerwy w zasilaniu urządzenie pracuje dalej z ostatnim ustawieniem temperatury.
- ▶ Kasowanie wskazania najcieplejszej temperatury: Nacisnąć przycisk Alarm Fig. 2 (15).
- ▶ Sprawdzić jakość produktów spożywczych. Nie spożywać popsutej żywności. Nie zamrażać ponownie rozmrożonych produktów spożywczych.

## **Na wskaźniku temperatury zaświeca się DEMO.**

- Aktywny jest tryb demonstracyjny.
- ▶ Zwrócić się do placówki serwisowej (patrz Konserwacja).

## **Zewnętrzne powierzchnie urządzenia są ciepłe\*.**

- Ciepło wytwarzane w obiegu chłodniczym jest wykorzystywane do przeciwdziałania skraplaniu się wody.
- ▶ To normalne zjawisko.

## **IceMaker nie pozwala się włączyć.\***

- Urządzenie, a tym samym i IceMaker, nie są podłączone.
- ▶ Podłączyć urządzenie (patrz Uruchomienie).

## **IceMaker nie wytwarza kostek lodu.\***

- IceMaker nie jest włączony.
- ▶ Włączyć IceMakera.
- Szuflada IceMakera nie jest dobrze zamknięta.
- ▶ Dokładnie wsunąć szufladę.
- Zbiornik wody nie jest dokładnie wsunięty.
- ▶ Wsunąć zbiornik wody.
- W zbiorniku wody nie ma dość wody.
- ▶ Napełnić zbiornik wody.

## **Miga LED IceMakera.\***

- W zbiorniku wody nie ma dość wody.
- ▶ Napełnić zbiornik wody.
- Jeżeli miga LED, a zbiornik wody jest napełniony, to występuje usterka IceMakera.
- ▶ Zwrócić się do placówki serwisowej (patrz Konserwacja).

## **Temperatura nie jest wystarczająco niska.**

- Drzwi urządzenia nie są dobrze zamknięte.
- ▶ Zamknąć drzwi urządzenia.
- Wentylacja jest niewystarczająca.
- ▶ Odsłonić i wyczyścić kratkę wentylacyjną.
- Temperatura otoczenia jest za wysoka.
- ▶ Roztwór: (patrz 1.2) .
- Urządzenie było zbyt często otwierane lub było otwarte przez dłuższy czas.
- ▶ Odczekać, aż wymagana temperatura ustawi się automatycznie. W przeciwnym razie zwrócić się do placówki serwisowej (patrz Konserwacja).
- Włożona została za duża ilość świeżej żywności bez włączenia funkcji SuperFrost .
- ▶ Roztwór: (patrz 5.5.4)
- Temperatura jest nieprawidłowo ustawiona.
- ▶ Ustawić niższą temperaturę i sprawdzić po 24 godzinach.
- Urządzenie stoi za blisko źródła ciepła (piec, ogrzewanie itd.).
- ▶ Zmienić miejsce ustawienia urządzenia lub źródła ciepła.
- Urządzenia nie zamontowano prawidłowo we wnęce.
- ▶ Sprawdzić, czy urządzenie jest prawidłowo zamontowane we wnęce i prawidłowo zamknąć drzwi.

## **Oświetlenie wewnętrzne nie świeci.**

- Urządzenie nie jest włączone.
- ▶ Włączyć urządzenie.
- Drzwi były otwarte dłużej niż przez 15 minut.
- ▶ Oświetlenie wewnętrzne wyłącza się automatycznie po ok. 15 minutach przy otwartych drzwiach.

→ Oświetlenie LED lub osłonka są uszkodzone:



## OSTRZEŻENIE

Niebezpieczeństwo porażenia prądem elektrycznym!  
Pod pokrywą znajdują się części pod napięciem.

- ▶ Oświetlenie wnętrza diodami świecącymi może być wymieniane i naprawiane wyłącznie przez placówkę serwisową lub przez przeszkolony personel specjalistyczny.



## OSTRZEŻENIE

Niebezpieczeństwo odniesienia obrażeń przy kontakcie z żarówką LED!

Natężenie oświetlenia LED odpowiada klasie lasera 1/1M.

Jeżeli osłonka jest uszkodzona:

- ▶ Nie należy patrzeć bezpośrednio na źródło światła z niewielkiej odległości i z użyciem urządzeń optycznych. Może to spowodować uszkodzenie wzroku.

### Uszczelka drzwi jest uszkodzona lub należy ją wymienić z innych powodów.\*

→ Niektóre urządzenia posiadają możliwość wymiany uszczelki w drzwiach. Można ją wymienić bez stosowania jakichkolwiek narzędzi.

- ▶ Zwrócić się do placówki serwisowej (patrz Konserwacja).

### Urządzenie jest oblodzone lub skrapla się w nim woda.\*

→ Uszczelka drzwiowa mogła się wysunąć z rowka.

- ▶ Sprawdzić, czy uszczelka znajduje się w rowku.

## 8 Wyłączanie urządzenia

### 8.1 Wyłączanie urządzenia

#### Wskazówka

- ▶ Jeżeli nie można wyłączyć urządzenia, włączone jest zabezpieczenie przed dziećmi (patrz 5.1).

#### 8.1.1 Wyłączanie całego urządzenia przy pomocy zamrażarki

- ▶ Nacisnąć i przytrzymać przycisk On/Off zamrażalnika *Fig. 2 (9)* przez ok. 2 sekundy.
- ▷ Pojawi się długi sygnał akustyczny.
- ▷ Wskaźniki temperatury gasną.
- ▷ Urządzenie jest wyłączone.

#### 8.1.2 Wyłączanie chłodziarki

#### Wskazówka

Dłuższa nieobecność, np. urlop

- ▶ Chłodziarkę można wyłączać / włączać oddzielnie.

- ▶ Nacisnąć i przytrzymać przycisk On/Off chłodziarki *Fig. 2 (1)* przez ok. 2 sekundy.
- ▷ Wskaźnik temperatury chłodziarki *Fig. 2 (2)* gaśnie.
- ▷ Chłodziarka jest wyłączona.

### 8.2 Wyłączenie urządzenia\*

- ▶ Opróżnić urządzenie.
- ▶ Ustawić IceMaker w pozycji do czyszczenia (patrz Konserwacja).
- ▶ Wyłączyć urządzenie (patrz Wyłączanie urządzenia).
- ▶ Wyjąć wtyczkę sieciową.
- ▶ Oczyszczyć urządzenie (patrz 6.2).



- ▶ Pozostawić otwarte drzwi, aby zapobiec powstawaniu nieprzyjemnych zapachów.

## 9 Utylizacja urządzenia

Urządzenie składa się jeszcze z wartościowych materiałów i należy je dostarczyć do skupu oddzielnego od niesortowanych odpadów osiedlowych. Zużyte urządzenia należy utylizować w sposób właściwy i fachowy, zgodnie z przepisami i ustawami obowiązującymi w danym kraju.



Podczas transportu zużytego urządzenia nie wolno uszkodzić układu chłodniczego, by znajdujący się w nim czynnik chłodniczy (informacje na tabliczce znamionowej) oraz olej nie mogły się wydostać w sposób niekontrolowany.

- ▶ Urządzenie należy doprowadzić do stanu nieprzydatności.
- ▶ Wyciągnąć z gniazdka wtyczkę sieciową.
- ▶ Przeciąć kabel zasilający.



**Liebherr-Hausgeräte Ochsenhausen GmbH**

Memminger Straße 77-79

88416 Ochsenhausen

Deutschland

[home.liebherr.com](http://home.liebherr.com)